

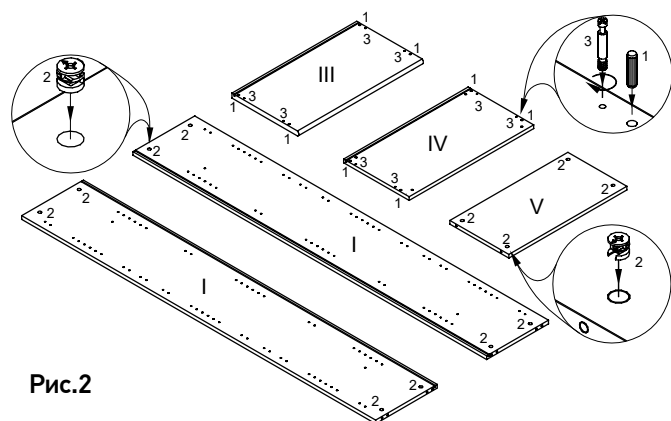
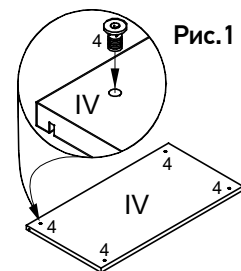
ZOOM

Стеллаж высокий



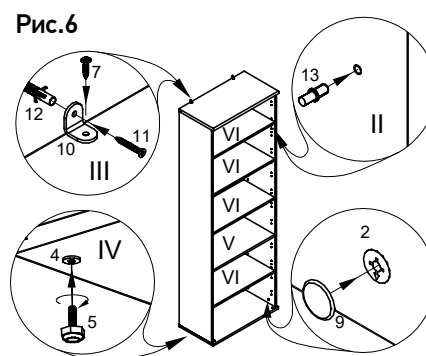
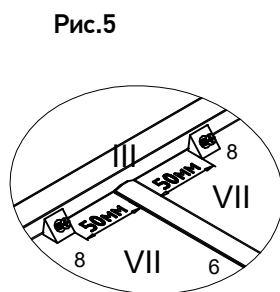
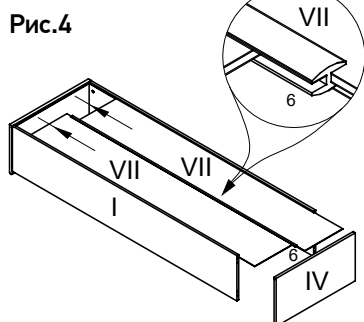
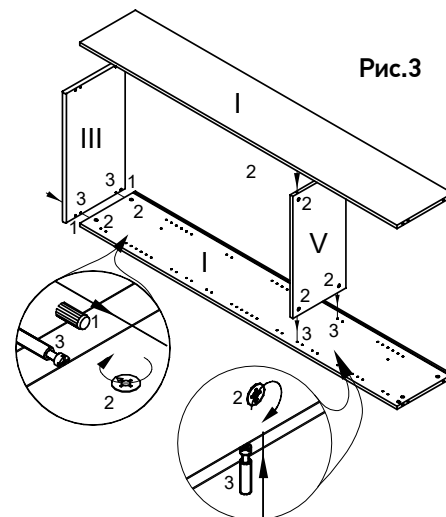
ZOM275504

Положить полку нижнюю (IV) пазом вниз, (см.рис.1). Забить в отверстия футорки опор регулируемых (4). Положить боковину (I), полку верхнюю (III) и полку нижнюю (IV) пазом вверх, (см.рис.2). Вкрутить дюбеля стяжек-эксцентриков (3), вставить в отверстия шканты (1) (см.рис.2). Положить переставные полки (V) отверстиями вверх, (см.рис.2). Вставить стяжки-эксцентрики (2) стрелкой в направлении отверстий на торцах (см.рис.2).



Сперва присоединить к боковине (I) полки переставные (V). Затянуть стяжки-эксцентрики (2) (см.рис.3). Присоединить сверху на полки переставные (V) боковину (I) (см.рис.3). Затянуть стяжки-эксцентрики (2) (см.рис.3). К торцам боковин (I) присоединить полку верхнюю (III), затянув стяжки-эксцентрики (2) в боковинах (I), (см.рис.3). Затем, собранный каркас шкафа положить на лицевую сторону. Установить стенки задние (VII) в паз, соединив их между собой соединительным профилем (6), и установить полку нижнюю (IV) (см.рис.4).

Для фиксации стенки задней (VII) использовать уголки (8) установив их равномерно по периметру стенки задней. Для большей жесткости, рекомендуется в месте соединения стенок задних (VII) и соединительного профиля (6) установить уголки (8) на расстоянии 50мм от соединительного профиля (6) (см.рис.5). Вкрутить в футорки опор регулируемых (4) регулируемые опоры (5), (см.рис.6). Установить стеллаж вертикально. Отрегулировать устойчивость стеллажа при помощи регулируемых опор (5), см.рис.6. Для надежности эксплуатации стеллажа, рекомендуется фиксирование стеллажа к стене при помощи саморезов (11), уголка (10) и дюбеля (12), (см.рис.6). Вставить в отверстия боковин (I) полкодержатели (13). Установить на них полки съемные (VI), так, чтобы обеспечить расстояние между полками необходимое для установки на полки папок типа "Когон". Закрывать стяжки эксцентрики декоративными заглушками (9) см.рис.6.



1	2	3	4	5	6
	 Высота=14мм				
7	8	9	10	11	12
 3,5x15				 3,5x30	
					13

I.....Боковина
 III.....Полка верхняя
 IV.....Полка нижняя
 V.....Полка силовая
 VI.....Полка съемная
 VII.....Стенка задняя