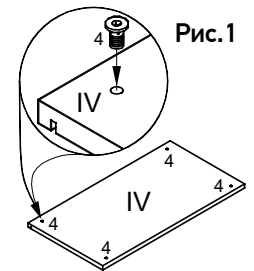


ZOOM



Шкаф закрытый / Шкаф для бумаг

ZOM275500 ZOM275503



Положить полку нижнюю (IV) пазом вниз, (см.рис.1). Забить в отверстия футорки опор регулируемых (4). Положить боковину (I), полку верхнюю (III) и полку нижнюю (IV) пазом вверх, (см.рис.2). Вкрутить дюбеля стяжек-эксцентриков (3), вставить в отверстия шканты (1) (см.рис.2). Положить переставные полки (V) отверстиями вверх, (см.рис.2). Вставить стяжки-эксцентрики (2) стрелкой в направлении отверстий на торцах (см.рис.2).

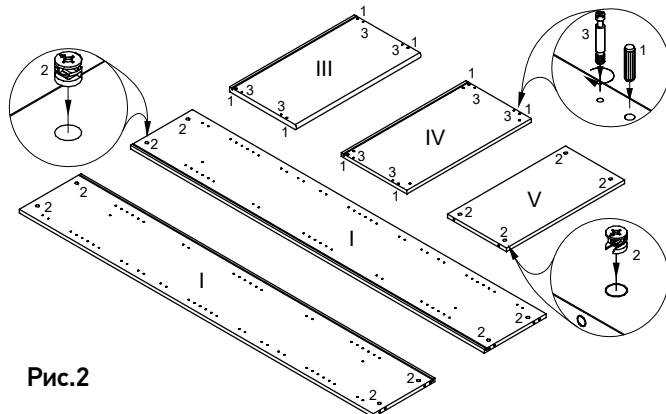


Рис.2

Сперва присоединить к боковине (I) полки переставные (V). Затянуть стяжки-эксцентрики (2) (см.рис.3). Присоединить сверху на полки переставные (V) боковину (I) (см.рис.3). Затянуть стяжки-эксцентрики (2) (см.рис.3). К торцам боковин (I) присоединить полку верхнюю (III). Зафиксировать полку верхнюю (III), затянув стяжки-эксцентрики (2) в боковинах (I), (см.рис.3). Затем, собранный каркас шкафа положить на лицевую сторону. Установить стенки задние (VII) в паз, соединив их между собой соединительным профилем (6), и установить полку нижнюю (IV) (см.рис.4).

Для фиксации стенки задней (VII) использовать уголки (8) установив их равномерно по периметру стенки задней. Для большей жесткости, рекомендуется в месте моединения стенок задних (VII) и соединительного профиля (6) установить уголки (8) на расстоянии 50мм от соединительного профиля (6) (см.рис.5). Вкрутить в футорки опор регулируемых (4) регулируемые опоры (5), (см.рис.6). Установить стеллаж вертикально. Отрегулировать устойчивость стеллажа при помощи регулируемых опор (5), см.рис.6. Для надежности эксплуатации стеллажа, рекомендуется фиксирование стеллажа к стене при помощи саморезов (11), уголка (10) и дюбеля (12), (см.рис.6). Вставить в отверстия боковин (I) полкодержатели (13). Установить на них полки съемные (VI), так, чтобы обеспечить расстояние между полками необходимое для установки на полки папок типа "Корона". Закрыть стяжки эксцентрики декоративными заглушками (9) см.рис.6.

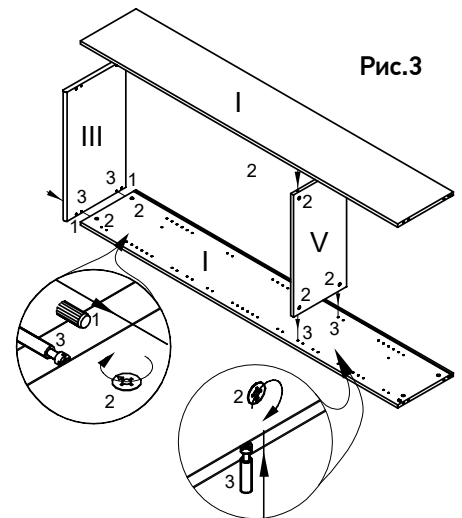


Рис.3

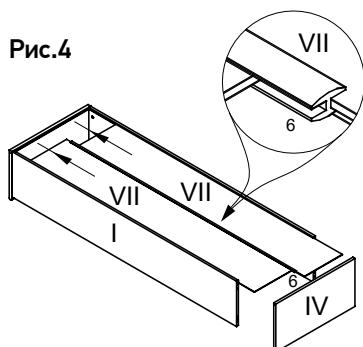


Рис.4

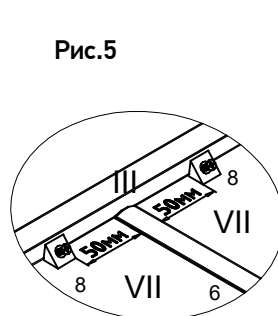


Рис.5

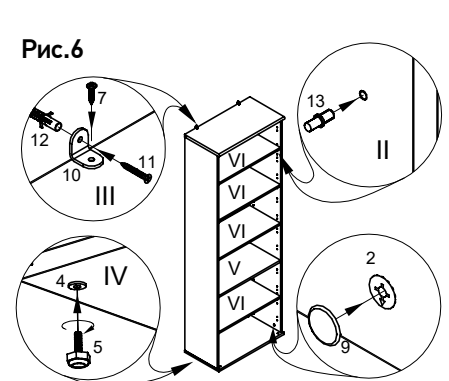


Рис.6

1	2	3	4	5	6
7	8	9	10	11	12
13					

I.....Боковина
 III.....Полка верхняя
 IV.....Полка нижняя
 V.....Полка силовая
 VI.....Полка съемная
 VII.....Стенка задняя

Рис.1

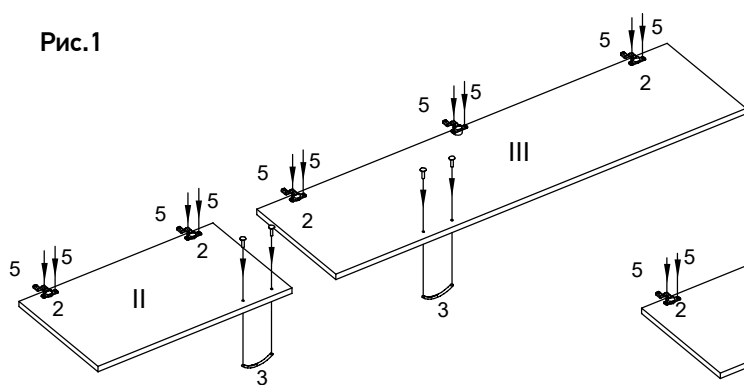


Рис.2

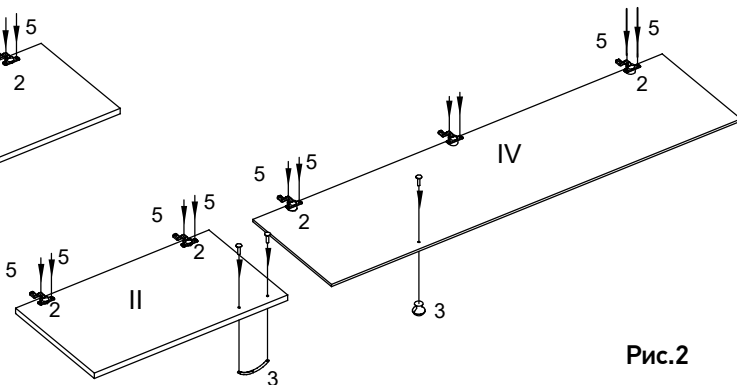
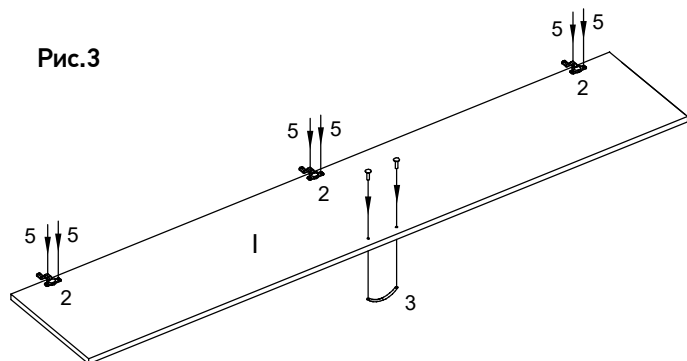


Рис.3

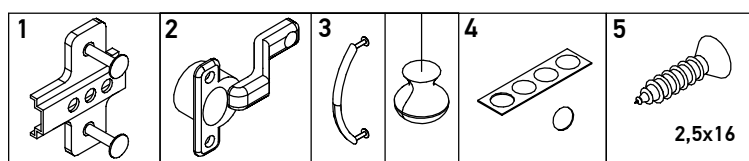
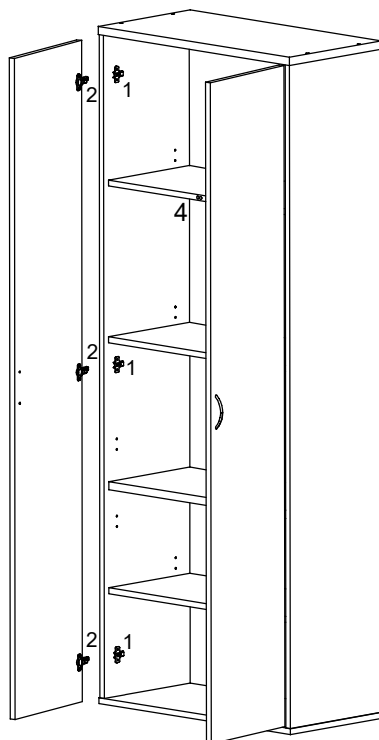


Ручки дверей низких (II) располагать сверху, дверей стеклянных (IV) и средних (III) снизу (см.рис.1;2). В нужном месте в дверях (II) и (III) досверлить насквозь пару глухих отверстий на тыльной стороне каждой двери сверлом Ø5мм, обязательно при этом подкладывая фальш-панель или брусок. Привинтить к дверцам ручки (3) имеющимися при них саморезами (см. рис. 1;2;3). К боковинам стеллажа прикрутить ответные планки петель (1) имеющимися при них винтами, выбрав отверстия в зависимости от комбинации дверей (см. рис. 4;5). Навесить и отрегулировать двери. Наклеить на торец полки силовой самоклеющиеся амортизаторы (4) (см. рис. 4;5).

Рис.4



Рис.5



- I..... Двери высокие
- II..... Двери низкие
- III..... Двери средние
- IV..... Двери стеклянные