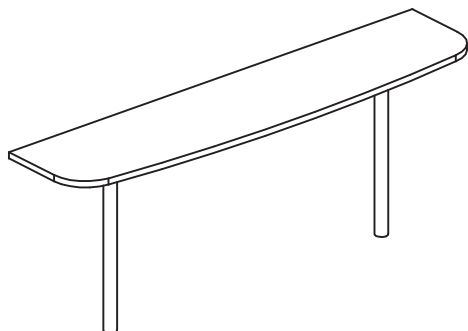


SWIFT

Сектор стола для переговоров

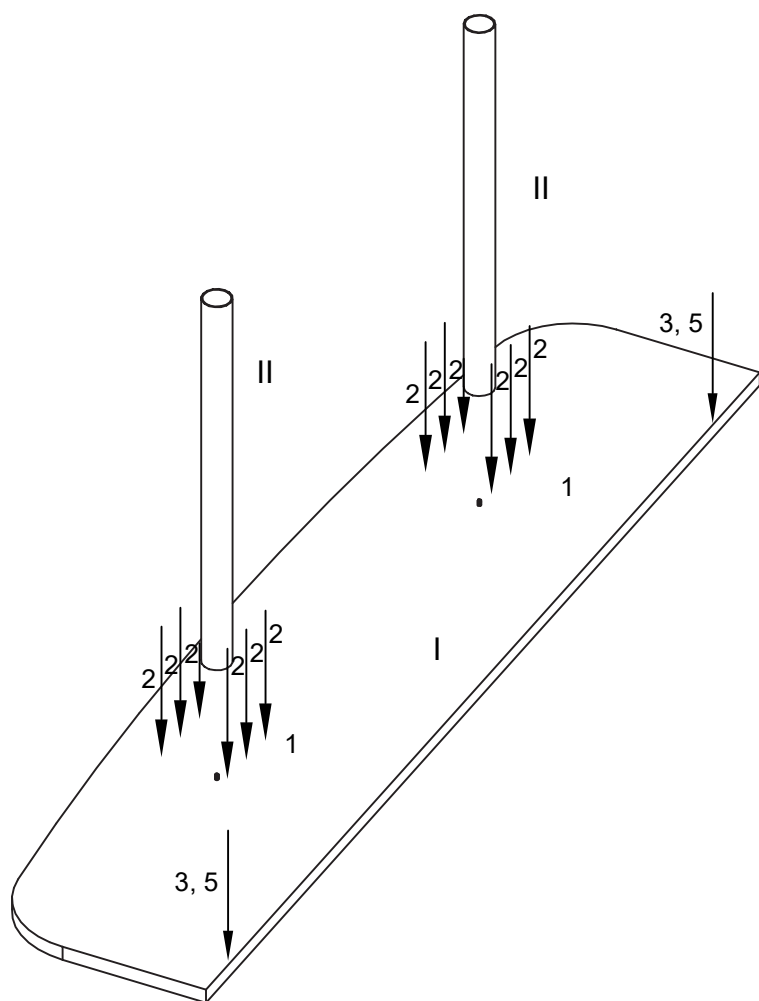


SWF274715



Конференц-приставку рекомендуется собирать на столешнице (I). Положить столешницу (I), установить фланец крепления (1) в требуемом месте (по оси симметрии столешницы) и закрепить 6-ю саморезами (2). Навинтить опору табуляторную (II) на фланец (1) (см.рис.1).

Для крепления конференц-приставки к столу использовать пластины крепежные (3), шурупы (5), предварительно отрегулировав высоту конференц-приставки при помощи регулируемой нижней части ноги.



<p>1</p>	<p>2</p> <p>4,5x20</p>	<p>3</p>
<p>5</p> <p>4x20</p>	<p>I.....Столешница II.....Бопора табулярная</p>	