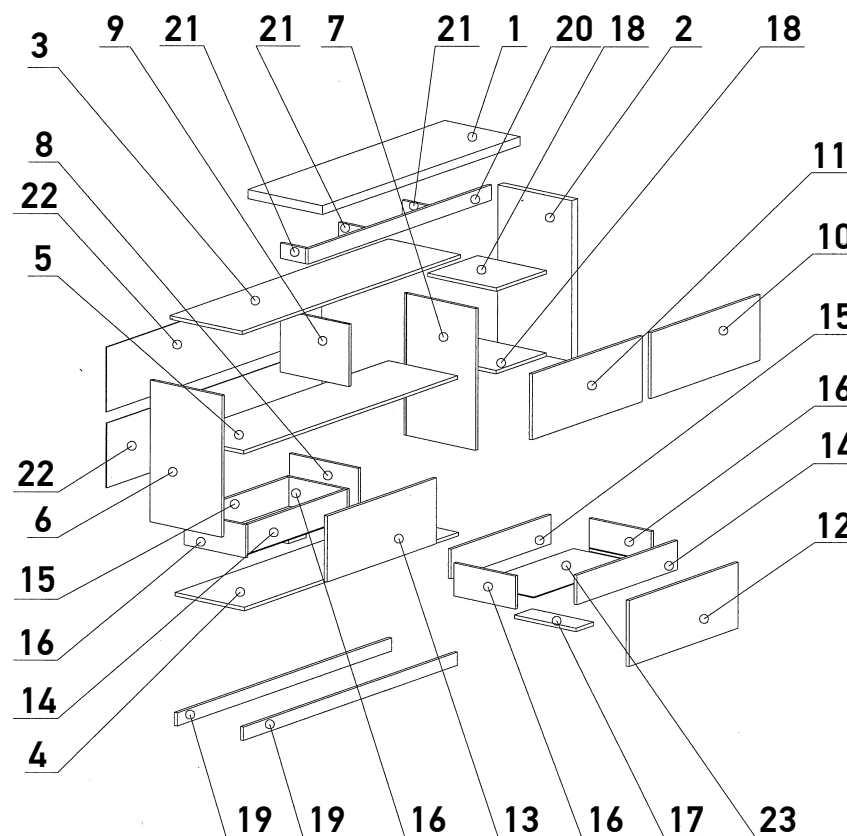
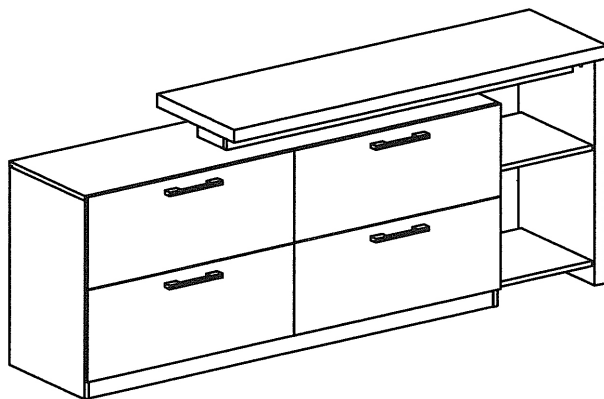


# FORT Приставка



FOT304201



| Поз.                      | Размеры    | Кол. |
|---------------------------|------------|------|
| 1. Крышка                 | 1400 × 416 | 1    |
| 2. Боковина               | 732 × 410  | 1    |
| 3. Крышка тумбы           | 1551 × 400 | 1    |
| 4. Горизонталь            | 1518 × 384 | 1    |
| 5. Горизонталь            | 1518 × 384 | 1    |
| 6. Левая боковина тумбы   | 646 × 399  | 1    |
| 7. Правая боковина тумбы  | 646 × 399  | 1    |
| 8. Перегородка нижняя     | 271 × 383  | 1    |
| 9. Перегородка верхняя    | 283 × 383  | 1    |
| 10. Дверь правая          | 774 × 300  | 1    |
| 11. Дверь левая           | 774 × 300  | 1    |
| 12. Накладка              | 774 × 300  | 1    |
| 13. Накладка              | 774 × 300  | 1    |
| 14. Передняя стенка ящика | 706 × 134  | 2    |
| 15. Задняя стенка ящика   | 706 × 134  | 2    |
| 16. Боковина ящика        | 340 × 150  | 4    |
| 17. Щит жесткости ящика   | 340 × 124  | 2    |
| 18. Горизонталь           | 355 × 380  | 2    |
| 19. Цоколь                | 1518 × 60  | 2    |
| 20. Упор                  | 1300 × 70  | 1    |
| 21. Упор                  | 140 × 70   | 3    |
| 22. Задняя стенка (ДВП)   | 1526 × 295 | 2    |
| 23. Дно ящика (ДВП)       | 714 × 340  | 2    |

|                |                 |                |                  |                 |                |               |                  |
|----------------|-----------------|----------------|------------------|-----------------|----------------|---------------|------------------|
| 43<br>         | 41<br><br>15×13 | 2<br><br>15×18 | 12+10<br><br>D18 | 8<br>           | 14<br><br>4×30 | 18<br><br>D10 | 68<br><br>3,5×16 |
| 2<br>          | 30<br><br>2×20  | 8<br><br>4×35  | 4<br>            | 2<br><br>Правый | 2<br><br>Левый | 8<br>         | 2<br><br>350мм   |
| 25<br><br>7×50 |                 | 14<br>         | 22<br><br>8×35   | 4<br>           | <br>4×16       |               |                  |