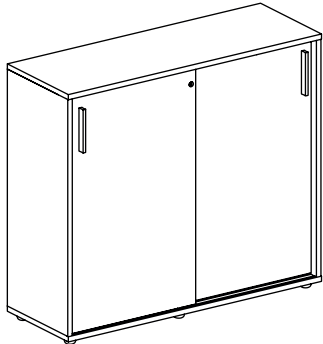


**Тумба  
с раздвижными  
фасадами  
TRD 296 346  
TRD 296 347**



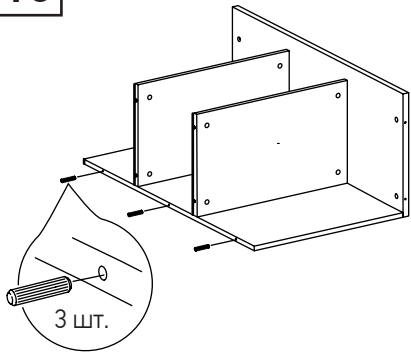
50 мин.				<b>Фурнитура</b>		
№	Наименование	Размеры	Кол-во			
1	Бок	1001x426x22	2	28 шт.	28 шт.	12 шт.
2	Перегородка	1001x373x22	1		3,5x16	
3	Горизонт	580/700/x355x16	4	6 шт.	12 шт.	1 шт.
4	Топ верх	1230/1470x430x22	1			
5	Топ низ	1230/1470x430x22	1	2 шт.	2 шт.	2 шт.
6	Фасад левый	993x602/722x16	1			
7	Фасад правый	993x602/722x16	1			
8	Задняя стенка	1001x580/700x16	2			

**ВНИМАНИЕ!** Предприятие-изготовитель оставляет за собой право вносить изменения в конструкцию и применять фурнитуру, отличающуюся от указанной в схеме сборки, но не ведущие к ухудшению качества и кардинальному изменению внешнего вида изделия.

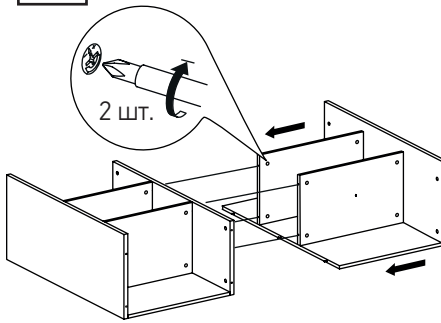
<p><b>1</b> Бока</p>	<p><b>2</b> Крепление задней стенки к боковине</p>	<p><b>3</b> Горизонт</p>
<p><b>4</b> Крепление горизонта (левая сторона)</p>	<p><b>5</b> Перегородка</p>	<p><b>6</b> Крепление перегородки (левая сторона)</p>
<p><b>7</b> Установка штоков под горизонт</p>	<p><b>8</b> Крепление перегородки (правая сторона)</p>	<p><b>9</b> Крепление горизонта (правая сторона)</p>

**10**

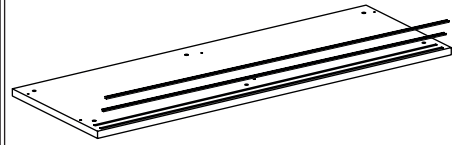
Установка шкантов для крепления задних стенок

**11**

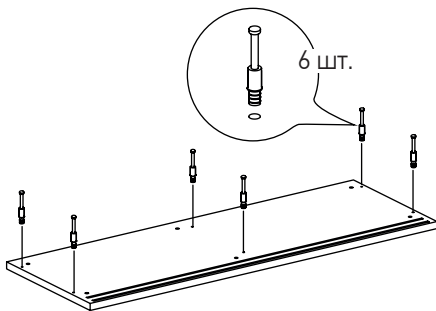
Установка стенки задней

**12**

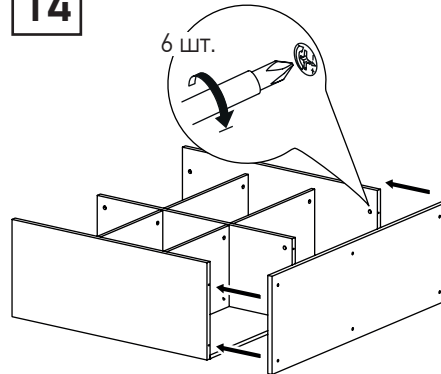
Установка направляющих для дверей на топ нижний

**13**

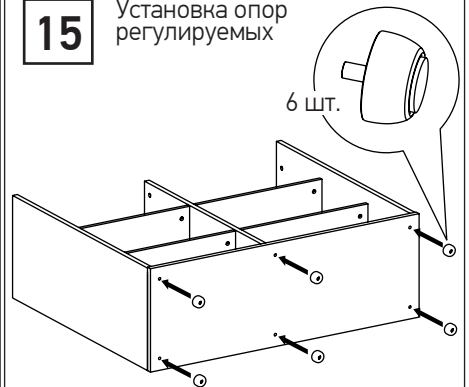
Установка штоков на топ нижний

**14**

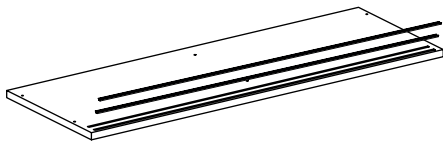
Установка топа нижнего

**15**

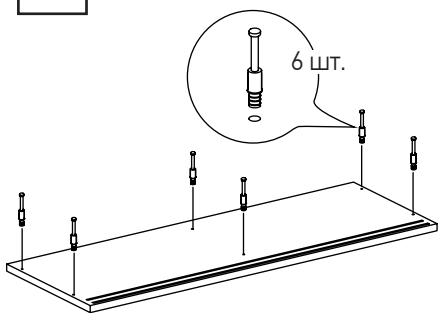
Установка опор регулируемых

**16**

Установка направляющих для дверей на топ верхний

**17**

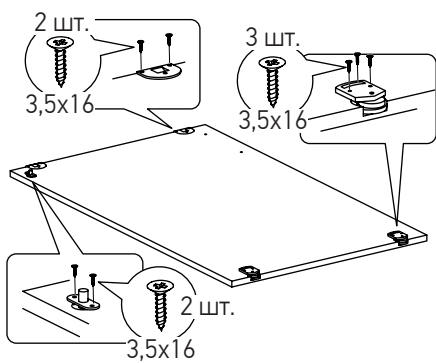
Установка штоков на топ верхний

**18**

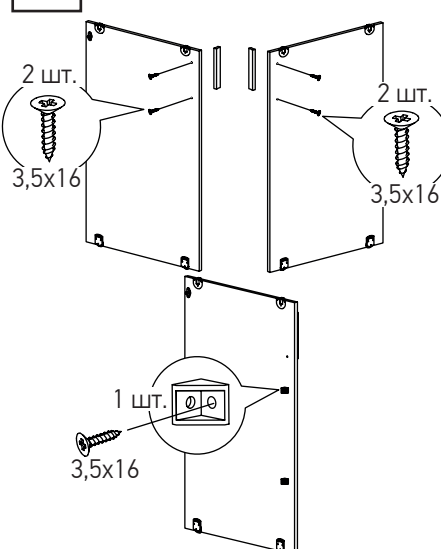
Установка топа верхнего

**19**

Установка роликов для дверей

**20**

Крепление ручек и установка уголков

**21**

Установка дверей

